

# 危険場所内<sup>\*</sup>で使用できる 防爆構造のインパルスシーラー



※第二類危険個所で使用いただけます。

◆写真は水平架台型。垂直架台型もあります。

◆脱気ノズルはオプション。

## 防爆仕様

操作盤

電装部品を密封・エアパージされたボックスに格納

操作スイッチ

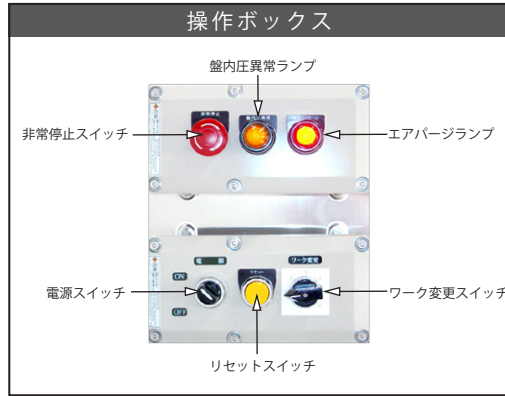
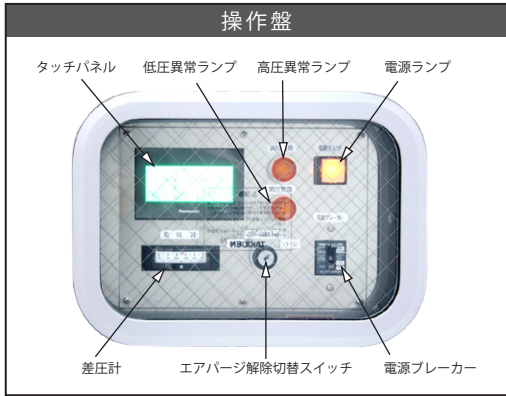
耐圧・安全増防爆仕様の操作ボックスに組み込み

制御盤

エアパージされた電極に接続・差圧管理

# 安全増防爆構造シール機

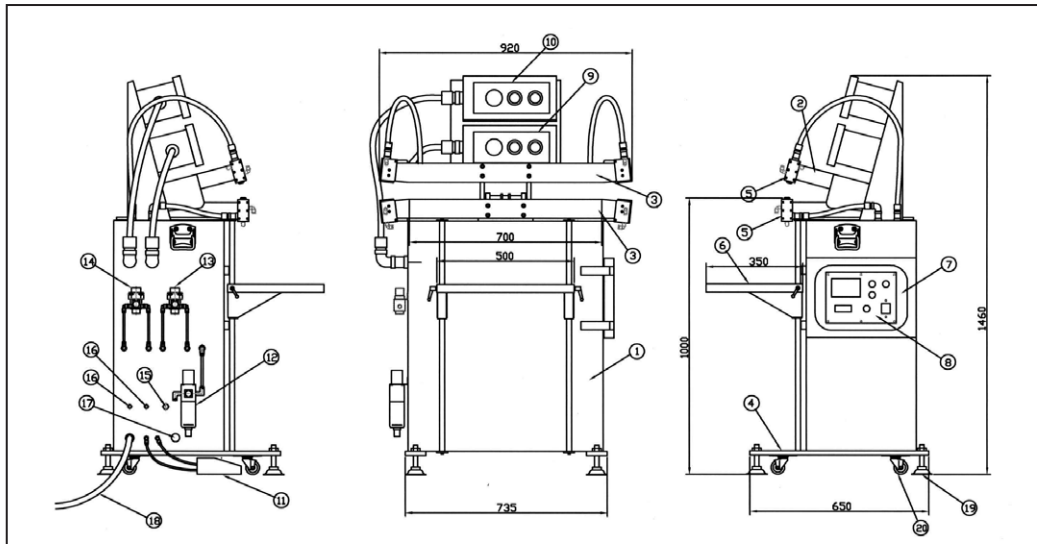
## ■ 操作部



## ■ 仕様 (水平架台型 標準型のスペックとなります)

	CS45-H (片面加熱)	CS45D-H (両面加熱)	CS60-H (片面加熱)	CS60D-H (両面加熱)	CS80-H (片面加熱)	CS80D-H (両面加熱)
シール寸法	450mm*10mm 幅		600mm*10mm 幅		800mm*10mm 幅	
ヒーター加熱調整	加熱 (通電) 時間制御					
電源電圧	単相 AC 100V 1.5kw	単相 AC 200V 2.2kw	単相 AC 200V 2.4kw	単相 AC 200V 2.8kw	単相 AC 200V 2.6kw	単相 AC 200V 3.0kw
ノズルストローク	10 ~ 150mm		10 ~ 150mm		10 ~ 150mm	
機械寸法	W528*D765*H1045		W678*D765*H1045		W870*D550*H1200	
真空ポンプ*	ピストン式 40L/min (クリーンルーム仕様 ダイアフラム式 40L/min)				ピストン式 80L/min (クリーンルーム仕様 ダイアフラム式 80L/min)	
材質	本体・ステンレス					
オプション	(S) ヒーター温度制御機能 (G) ガス充填 / 置換機能 (1本ノズル) (G2) ガス充填 / 置換 / 循環機能 (2本ノズル) (R) クリーンルーム仕様 (Ht) 電動テーブル機能 *真空ポンプは用途、環境により排気速度と真空方式選べます。				(S) ヒーター温度制御機能 (G) ガス充填 / 置換機能 (1本ノズル) (G2) ガス充填 / 置換 / 循環機能 (2本ノズル) (R) クリーンルーム仕様 *テーブルはオプションです作業現場やワークに合わせて製作いたします。 *真空ポンプは用途、環境により排気速度と真空方式が選べます。	

## ■ 寸法図 (特注仕様 シール長 700mm タイプ)



## ■ 注意事項

ヒーター部分は約 180℃まで温度上昇するため、危険物の発火温度が 200℃以下の場合には使用できません。



<http://www.3kei.co.jp/>

機電システム営業本部

〒530-0001 大阪府大阪市北区梅田 2-1-3

TEL.06-6131-9280 FAX.06-6131-9303

